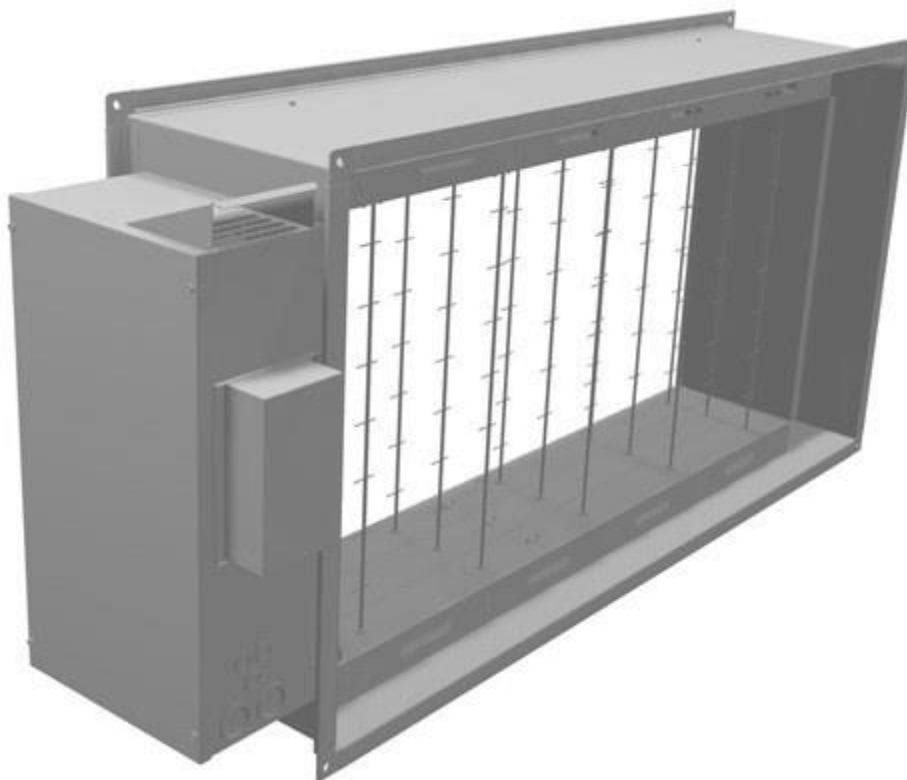


## Электрические нагреватели - секции Документация по эксплуатации и техническому обслуживанию



Контроллер изготовлен в соответствии с:

PN-EN 60335-1:2012

PN-EN 61000-6-2:2008

PN-EN 61000-6-3:2008/A1:2012

Архангельск (8182)63-90-72  
Астана (7172)727-132  
Астрахань (8512)99-46-04  
Барнаул (3852)73-04-60  
Белгород (4722)40-23-64  
Брянск (4832)59-03-52  
Владивосток (423)249-28-31  
Волгоград (844)278-03-48  
Вологда (8172)26-41-59  
Воронеж (473)204-51-73  
Екатеринбург (343)384-55-89  
Иваново (4932)77-34-06

Ижевск (3412)26-03-58  
Иркутск (395)279-98-46  
Казань (843)206-01-48  
Калининград (4012)72-03-81  
Калуга (4842)92-23-67  
Кемерово (3842)65-04-62  
Киров (8332)68-02-04  
Краснодар (861)203-40-90  
Красноярск (391)204-63-61  
Курск (4712)77-13-04  
Липецк (4742)52-20-81  
Киргизия (996)312-96-26-47

Магнитогорск (3519)55-03-13  
Москва (495)268-04-70  
Мурманск (8152)59-64-93  
Набережные Челны (8552)20-53-41  
Нижний Новгород (831)429-08-12  
Новокузнецк (3843)20-46-81  
Новосибирск (383)227-86-73  
Омск (3812)21-46-40  
Орел (4862)44-53-42  
Оренбург (3532)37-68-04  
Пенза (8412)22-31-16  
Казахстан (772)734-952-31

Пермь (342)205-81-47  
Ростов-на-Дону (863)308-18-15  
Рязань (4912)46-61-64  
Самара (846)206-03-16  
Санкт-Петербург (812)309-46-40  
Саратов (845)249-38-78  
Севастополь (8692)22-31-93  
Симферополь (3652)67-13-56  
Смоленск (4812)29-41-54  
Сочи (862)225-72-31  
Ставрополь (8652)20-65-13  
Таджикистан (992)427-82-92-69

Сургут (3462)77-98-35  
Тверь (4822)63-31-35  
Томск (3822)98-41-53  
Тула (4872)74-02-29  
Тюмень (3452)66-21-18  
Ульяновск (8422)24-23-59  
Уфа (347)229-48-12  
Хабаровск (4212)92-98-04  
Челябинск (351)202-03-61  
Череповец (8202)49-02-64  
Ярославль (4852)69-52-93

## Содержание

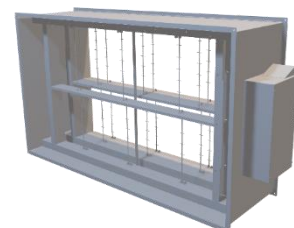
Документация по эксплуатации и техническому обслуживанию .....	0
Содержание .....	1
1 Возможные стандарты установки .....	2
1.1 Электрический нагреватель в неизолированном воздуховоде.....	2
1.2 Электрический нагреватель в корпусе вентиляционной установки.....	2
2 Область применения .....	2
2.1 Вентиляционные установки VVS и AVS .....	2
2.2 Компактные вентиляционные установки VVSc .....	2
2.3 Подвесные компактные вентиляционные установки VVSs .....	2
2.4 Вентиляционные установки NVS .....	2
3 Управление SSR .....	3
4 Технические подробности .....	3
4.1 Подробности, касающиеся мощности и тока .....	3
4.2 Подробная информация об электропроводке.....	6
5 Электрические соединения .....	7
6 Типы кабелей.....	8
7 Схемы прокладки кабеля .....	9
7.1 1X18 кВт Высокая мощность .....	10
7.2 1X18 кВт Низкая мощность .....	11
7.3 2X18 кВт Высокая мощность .....	12
7.4 2X18 кВт Низкая мощность .....	13
7.5 4X18 кВт Высокая мощность .....	14
7.6 4X18 кВт Низкая мощность .....	15
7.7 6X18 кВт Высокая мощность .....	16
7.8 6X18 кВт Низкая мощность .....	18
8 Процедура профилактического обслуживания .....	20

# 1 Возможные стандарты установки

Для следующих серий вентиляционных установок: VVS, AVS (со всеми поддиапазонами) и VVSc секционный электонагреватель может быть использован двумя способами:

## 1.1 Электрический нагреватель в неизолированном воздуховоде

По умолчанию будут доступны секционные электрические нагреватели, как показано на рисунке справа. Все секции будут установлены в коротком воздуховоде с силовой соединительной коробкой сбоку.

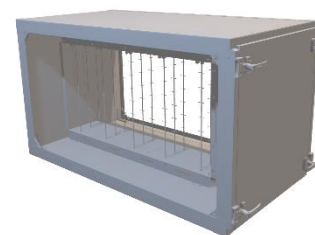


## 1.2 Электрический нагреватель в корпусе вентиляционной установки

Если электрический нагреватель должен быть частью вентиляционной установки – с точки зрения монтажа в корпусе вентиляционной установки – будет доступен вариант полной установки в оригинальном корпусе.

В этом варианте нагреватель и его силовая соединительная коробка будут установлены внутри «пустой секции» соответствующей приточно-вытяжной установки.

При такой установке секции не будут устанавливаться в воздуховоде. Блоки будут монтироваться непосредственно к внутренней поверхности пустой секции вентиляционно-кондиционирующего агрегата.



# 2 Область применения

## 2.1 Вентиляционные установки VVS и AVS

В случае VVS и AVS (со всеми поддиапазонами) будут доступны следующие категории нагревательной мощности для соответствующих размеров вентиляционных установок:

Вентиляционные установки VVS			21	30	40	55	75	100	120	150	180	230	300	400	500	650
Вентиляционные установки AVS		8	12	16	20	30	40	55	65	85	100	130	170	230	300	380
Максимальное количество блоков	шт.	2	2	2	3	3	3	3	3	3	3	3	3	3	3	3
Мощность отдельного блока	кВт	12	18	18	18	24	30	30	36	36	36	36	36	36	36	36
Суммарная мощность нагревателя	кВт	24	36	36	54	72	90	90	108	108	108	108	108	108	108	108

## 2.2 Компактные вентиляционные установки VVSc

Напольные вентиляционно-кондиционирующие агрегаты VVSc имеют параметры мощности электрического нагревателя в соответствии с таблицей ниже:

Вентиляционные установки VVSc		21	30	40	55	75	100	120	150
Максимальное количество блоков	шт.	1	2	2	2	2	2	2	2
Мощность отдельного блока	кВт	18	18	24	30	30	36	36	36
Суммарная мощность нагревателя	кВт	18	36	48	60	60	72	72	72

## 2.3 Подвесные компактные вентиляционные установки VVSs

В случае серии подвесных модулей VVS у нас имеется только 5 типоразмеров вентиляционных установок с электронагревателями, как указано ниже:

Вентиляционные установки VVSs		5	10	15	20	30
Максимальное количество блоков	шт.	1	1	2	2	2
Мощность отдельного блока	кВт	10	12	18	18	18
Суммарная мощность нагревателя	кВт	10	12	36	36	36

## 2.4 Вентиляционные установки NVS

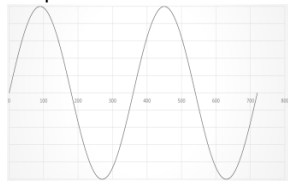
Вентиляционные установки NVS являются последними, для которых разработано новое распределение мощности для электронагревателей:

Вентиляционные установки NVS		23	39	65	80
Максимальное количество блоков	шт.	1	2	3	3
Мощность отдельного блока	кВт	18	18	18	24
Суммарная мощность нагревателя	кВт	18	36	54	72

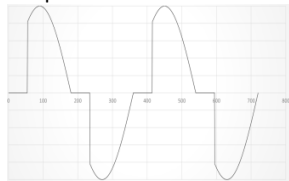
### 3 Управление SSR

. На графиках ниже показано, как напряжение, подаваемое на регулируемую секцию, изменяется в зависимости от необходимой потребности в тепле:

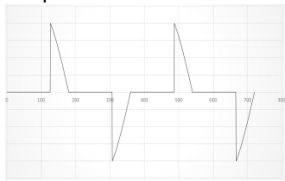
Потребность в тепле 100%



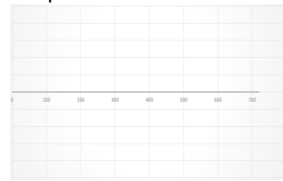
Потребность в тепле 70%



Потребность в тепле 30%



Потребность в тепле 0%



Каждый раз, когда регулируемая секция достигает полной мощности, потребность передается следующей секции, которая начинает работать на полную мощность. Возможная дополнительная мощность нагрева будет реализована путем плавного увеличения регулируемой мощности нагрева секции.

### 4 Технические подробности

#### 4.1 Подробности, касающиеся мощности и тока

Устр-во	Высокая мощность				Низкая мощность			
	Мощн. нагревателя [кВт]	Мощн. секции [кВт]	Кол-во секций -	Сумм. мощность [кВт]	Мощн. нагревателя [кВт]	Мощность секции [кВт]	Кол-во секций -	Сумм. мощность [кВт]
VVS005s	5	10	1	10	1,25	2,5	1	2,5
VVS010s	6	12	1	12	1,5	3	1	3
VVS015s	6	18	2	36	2	6	1	6
VVS020s	6	18	2	36	2	6	1	6
VVS030s	6	18	2	36	2	6	1	6
VVS021c	6	18	2	36	2	6	1	6
VVS030c	6	18	3	54	2	6	1	6
VVS040c	6	24	3	72	1,5	6	1	6
VVS055c	6	30	3	90	1,5 / 2,0	9	1	9
VVS075c	6	30	3	90	1,5 / 2,0	9	1	9
VVS100c	6	36	3	108	2	12	1	12
VVS120c	6	36	3	108	2	12	1	12
VVS150c	6	36	3	108	2	12	1	12
VVS021	6	18	2	36	2	6	1	6
VVS030	6	18	3	54	2	6	1	6
VVS040	6	24	3	72	1,5	6	1	6
VVS055	6	30	3	90	1,5 / 2,0	9	1	9
VVS075	6	30	3	90	1,5 / 2,0	9	1	9
VVS100	6	36	3	108	2	12	1	12
VVS120	6	36	3	108	2	12	1	12
VVS150	6	36	3	108	2	12	1	12
VVS180	6	36	3	108	2	12	1	12
VVS230	6	36	3	108	2	12	1	12
VVS300	6	36	3	108	2	12	1	12
VVS400	6	36	3	108	2	12	1	12
VVS500	6	36	3	108	2	12	1	12
VVS650	6	36	3	108	2	12	1	12

<b>NVS23</b>	6	18	1	18	2	6	1	6
<b>NVS39</b>	6	18	2	36	2	6	1	6
<b>NVS66</b>	6	18	3	54	2	6	1	6
<b>NVS80</b>	6	24	3	72	1,5	6	1	6

<b>Высокая мощность</b>				
			<b>L1/L2/L3</b>	<b>L1/L2/L3</b>
<b>Устройство</b>	<b>Суммарная мощность [A]</b>	<b>Тип контроллера</b>	<b>Ток: кабель 1 [A]</b>	<b>Ток: кабель 2 [A]</b>
VVS005s	10	1x18	21,6/12,5/12,5	-
VVS010s	12	1x18	26/15/15	-
VVS015s	18	1x18	26/26/26	-
VVS015s	36	2x18	52/52/52	-
VVS020s	18	1x18	26/26/26	-
VVS020s	36	2x18	52/52/52	-
VVS030s	18	1x18	26/26/26	-
VVS030s	36	2x18	52/52/52	-
VVS021	18	1x18	26/26/26	-
VVS021	36	2x18	52/52/52	-
VVS030	18	1x18	26/26/26	-
VVS030	36	2x18	52/52/52	-
VVS030	54	4x18	52/52/52	26/26/26
VVS040	24	2x18	41/41/26	-
VVS040	48	4x18	41/41/26	41/26/41
VVS040	72	4x18	52/52/52	52/52/52
VVS055	30	2x18	52/41/41	-
VVS055	60	4x18	52/52/52	41/41/26
VVS055	90	6x18	78/78/78	52/52/52
VVS075	30	2x18	52/41/41	-
VVS075	60	4x18	52/52/52	41/41/26
VVS075	90	6x18	78/78/78	52/52/52
VVS100	36	2x18	52/52/52	-
VVS100	72	4x18	52/52/52	52/52/52
VVS100	108	6x18	78/78/78	78/78/78
VVS120	36	2x18	52/52/52	-
VVS120	72	4x18	52/52/52	52/52/52
VVS120	108	6x18	78/78/78	78/78/78
VVS150	36	2x18	52/52/52	-
VVS150	72	4x18	52/52/52	52/52/52
VVS150	108	6x18	78/78/78	78/78/78
VVS180	36	2x18	52/52/52	-
VVS180	72	4x18	52/52/52	52/52/52
VVS180	108	6x18	78/78/78	78/78/78

VVS230	36	2x18	52/52/52	-
VVS230	72	4x18	52/52/52	52/52/52
VVS230	108	6x18	78/78/78	78/78/78
VVS300	36	2x18	52/52/52	-
VVS300	72	4x18	52/52/52	52/52/52
VVS300	108	6x18	78/78/78	78/78/78
VVS400	36	2x18	52/52/52	-
VVS400	72	4x18	52/52/52	52/52/52
VVS400	108	6x18	78/78/78	78/78/78
VVS500	36	2x18	52/52/52	-
VVS500	72	4x18	52/52/52	52/52/52
VVS500	108	6x18	78/78/78	78/78/78
VVS650	36	2x18	52/52/52	-
VVS650	72	4x18	52/52/52	52/52/52
VVS650	108	6x18	78/78/78	78/78/78
NVS23	18	1x18	26/26/26	-
NVS39	18	1x18	26/26/26	-
NVS39	36	2x18	52/52/52	-
NVS65	18	1x18	26/26/26	-
NVS65	36	2x18	52/52/52	-
NVS65	54	4x18	52/52/52	26/26/26
NVS80	18	1x18	26/26/26	-
NVS80	36	2x18	52/52/52	-
NVS80	54	4x18	52/52/52	26/26/26

Низкая мощность			
			L1/L2/L3
Вентиляционная установка	Суммарная мощность [А]	Тип контроллера	Ток: кабель 1 [А]
VVS005s	2,5	1x18	6,3/6,3/0
VVS010s	3	1x18	7,5/7,5/0
VVS015s	6	1x18	8,7/8,7/8,7
VVS020s	6	1x18	8,7/8,7/8,7
VVS030s	6	1x18	8,7/8,7/8,7
VVS021	6	1x18	8,7/8,7/8,7
VVS030	6	1x18	8,7/8,7/8,7
VVS040	6	1x18	13/7,5/7,5
VVS055	9	1x18	16,2/16,2/8,7
VVS075	9	1x18	16,2/16,2/8,7
VVS100	12	1x18	17,3/17,3/17,3
VVS120	12	1x18	17,3/17,3/17,3
VVS150	12	1x18	17,3/17,3/17,3
VVS180	12	1x18	17,3/17,3/17,3
VVS230	12	1x18	17,3/17,3/17,3
VVS300	12	1x18	17,3/17,3/17,3
VVS400	12	1x18	17,3/17,3/17,3
VVS500	12	1x18	17,3/17,3/17,3
VVS650	12	1x18	17,3/17,3/17,3
NVS23	6	1x18	8,7/8,7/8,7
NVS39	6	1x18	8,7/8,7/8,7
NVS65	6	1x18	8,7/8,7/8,7
NVS80	6	1x18	8,7/8,7/8,7

#### 4.2 Подробная информация об электропроводке

Питание:

система TN

номинальное напряжение питания

3x400 В

номинальное напряжение изоляции

400 В

выдерживаемое импульсное номинальное напряжение

2,5 кВ

номинальный кратковременно выдерживаемый ток  $I_{cw}$  – действующее

значение периодической составляющей тока короткого замыкания,

выдерживаемое в течение 1 с, т. е. ток короткого замыкания

ождается при коммутационном напряжении

6 кА

номинальный ток короткого замыкания 6 кА

номинальный коэффициент одновременности 0,8  
номинальная частота 50 Гц  $\pm$  1 Гц  
степень защиты IP00  
допустимая рабочая температура 0 x 50 °C  
напряжение питания цепей управления 24 В DC

## 5 Электрические соединения

Подключение электропитания должно производиться с помощью отдельного комплектного распределительного устройства, не входящего в комплект VTS.

Подключение обогревателя должно производиться таким образом, чтобы исключить возможность включения обогревателя, когда вентилятор не включен. Более того, если вентилятор остановится, необходимо также отключить питание нагревателя.

**ВНИМАНИЕ!** Термостат обязательно должен быть установлен в системе управления нагревателем.

Принцип действия термостата основан на свойствах биметаллического элемента, который размыкает контакты цепи управления нагревателем при нагреве температуры воздуха в районе термостата до 65°C. После аварийного отключения нагреватель автоматически включается при понижении температуры воздуха на 20°C. После преднамеренного или аварийного (вызванного перегревом) отключения электропитания приточный вентилятор должен проработать некоторое время (0,5–5 мин), чтобы элементы нагревателя достигли нормальной температуры.

### Термостат



#### Функции и применение

Модуль защиты электронагревателя от перегрева

Устройство

Металлический корпус

Две винтовые клеммы

биметаллический элемент с нормально замкнутым контактом

Параметры работы

температура срабатывания 65  $\pm$  3°C

гистерезис: 17  $\pm$  3°C

параметры напряжения биметаллического элемента: допустимая нагрузка 30В постоянного тока.



## Дифференциальное реле давления



### Функции и применение

Контроль давления, создаваемого вентилятором

Устройство

Мембрана, соединенная с механическим модулем. При превышении допустимого перепада давления диафрагма деформируется и размыкает контакты.

корпус: пластик

Параметры работы

измерение: 20 – 300 Па:

номинальное рабочее напряжение 30V DC

выходной сигнал: беспотенциальный (переключающий контакт)

количество циклов:  $\geq 106$  циклов

условия работы:  $-30 - + 85$  ° C

степень защиты IP44

Рекомендуемое рабочее положение регулятора давления: горизонтальное. В случае вертикального выравнивания установленное значение на 11 Па выше фактического значения.

## 6 Типы кабелей

1 Кабель питания электрических нагревателей (напряжение 3~400 В переменного тока)

Многожильный, медная жила - витой кабель

Рабочее напряжение U<sub>0</sub> / U 450/750 В

Рабочая темп.  $-30- +60$ °C

2 Кабель питания системы управления (напряжение 1~230 В переменного тока)

Многожильный, медная жила - витой кабель

Рабочее напряжение U<sub>0</sub>/U 300/500 В

Рабочая темп.  $-30- +60$ °C

3 Кабель управления для системы управления (сигналы 24В постоянного тока)

Многожильный, медная жила - витой кабель

Рабочее напряжение U<sub>0</sub>/U 300/500 В

Рабочая темп.  $-30- +60$ °C

## 7 Схемы прокладки кабеля

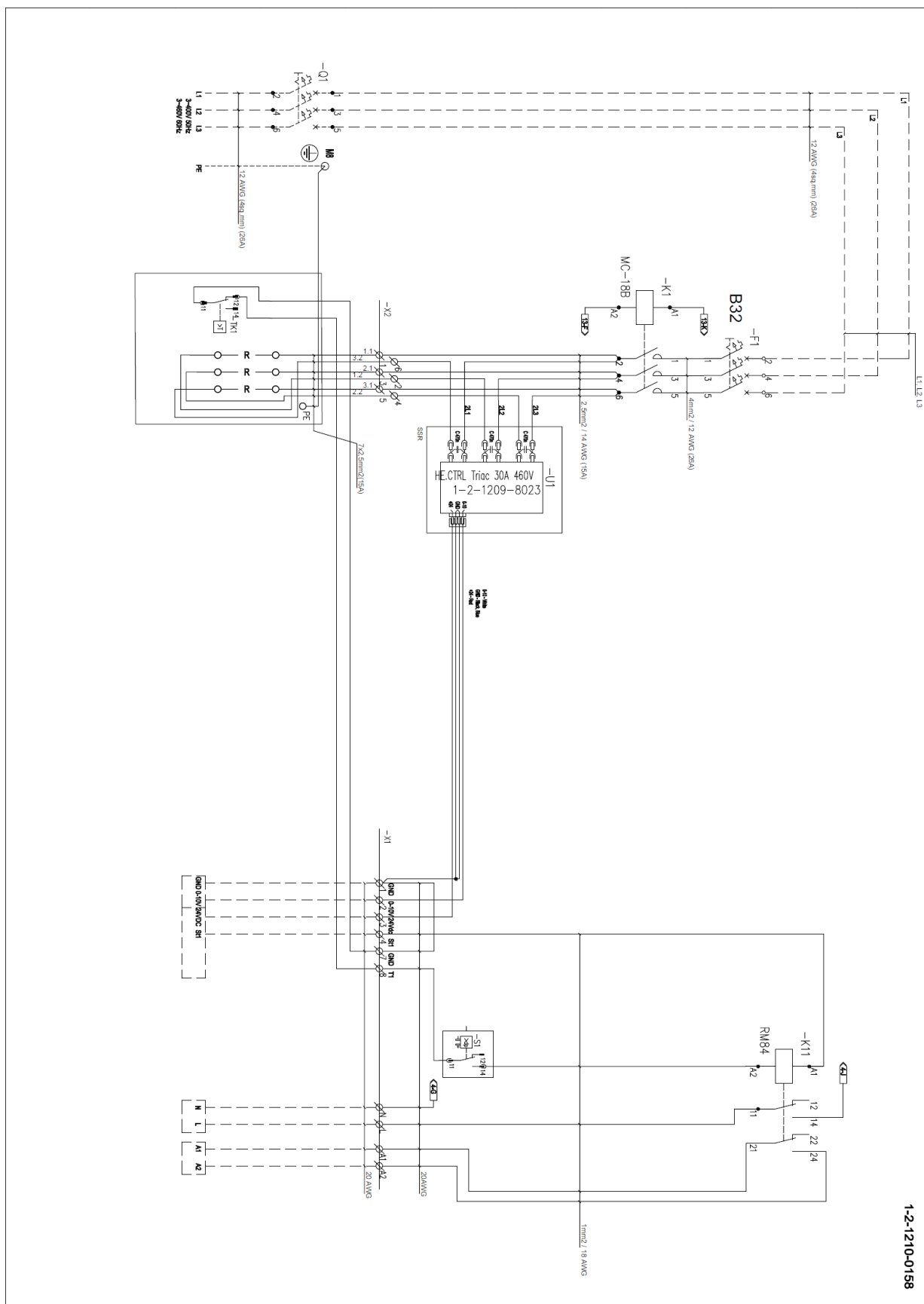
Блок большой и малой мощности содержат одни и те же компоненты, разница только в подключении нагревателей. Кабели питания электронагревателя должна быть проложена через панель на задней стороне агрегата. Если кабельная разводка проходит через инспекционную панелью с лицевой стороны, то кабель должен быть проложен таким образом, чтобы можно было открыть секцию для обслуживания и сервисных работ.

Пунктирная линия ----- СОЕДИНЕНИЯ, ВЫПОЛНЕННЫЕ ПОЛЬЗОВАТЕЛЕМ

Непрерывная линия \_\_\_\_\_ СОЕДИНЕНИЯ, ВЫПОЛНЕННЫЕ ПРОИЗВОДИТЕЛЕМ

Номер контакта	Обозначение контакта	Подключенный сигнал	Подключить к:	Тип контроллера		Обозначение контакта на контроллере			
				1	2	3	4		
1	GND	Заземление	->	CBX		GND			
				Compact		G0			
				Прочие		Заземление			
2	0-10 В	Сигнал 0-10V DC	->	CBX		Y1			
				Compact		Y1			
				Прочие		Сигнал 0-10V DC			
3	24VDC	Питание 24 В DC	->	CBX		G			
				Compact		G			
				Прочие		Питание 24VDC			
				Количество секций					
				1	2	3			
4	St1	Start1	->	CBX	NO1	CBX	+24VDC	CBX	+24VDC
				Compact	DO1	Compact	+24VDC	Compact	+24VDC
				Прочие	+24VDC	Прочие	+24VDC	Прочие	+24VDC
5	St2	Start2	->	CBX	-	CBX	NO1	CBX	NO6
				Compact	-	Compact	DO1	Compact	DO5
				Прочие	-	Прочие	+24VDC	Прочие	+24VDC
6	St3	Start3	->	CBX	-	CBX	-	CBX	NO6
				Compact	-	Compact	-	Compact	DO5
				Прочие	-	Прочие	-	Прочие	+24VDC
L	L	Питание 230 В AC	->	Supply 230V AC					
N	N								
A1	A1	Подтверждение работы	->	CBX		DI2			
				Compact		DI2			
				Прочие		Беспотенциальный контакт			
A2	A2	Подтверждение работы	->	CBX		GND			
				Compact		G0			
				Прочие		Беспотенциальный контакт			

# 7.1 1X18 кВт Высокая мощность

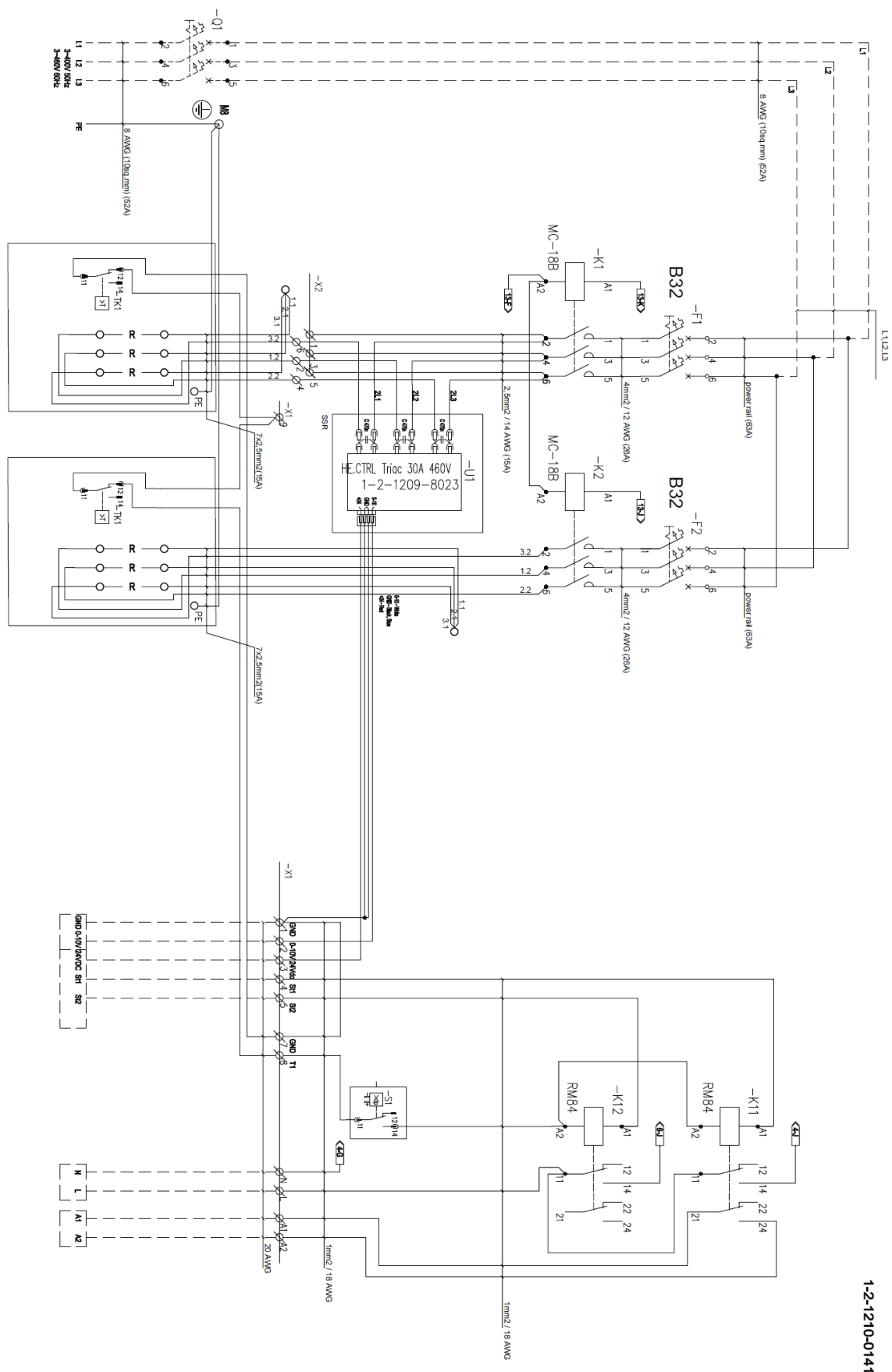


1-2-1210-0158



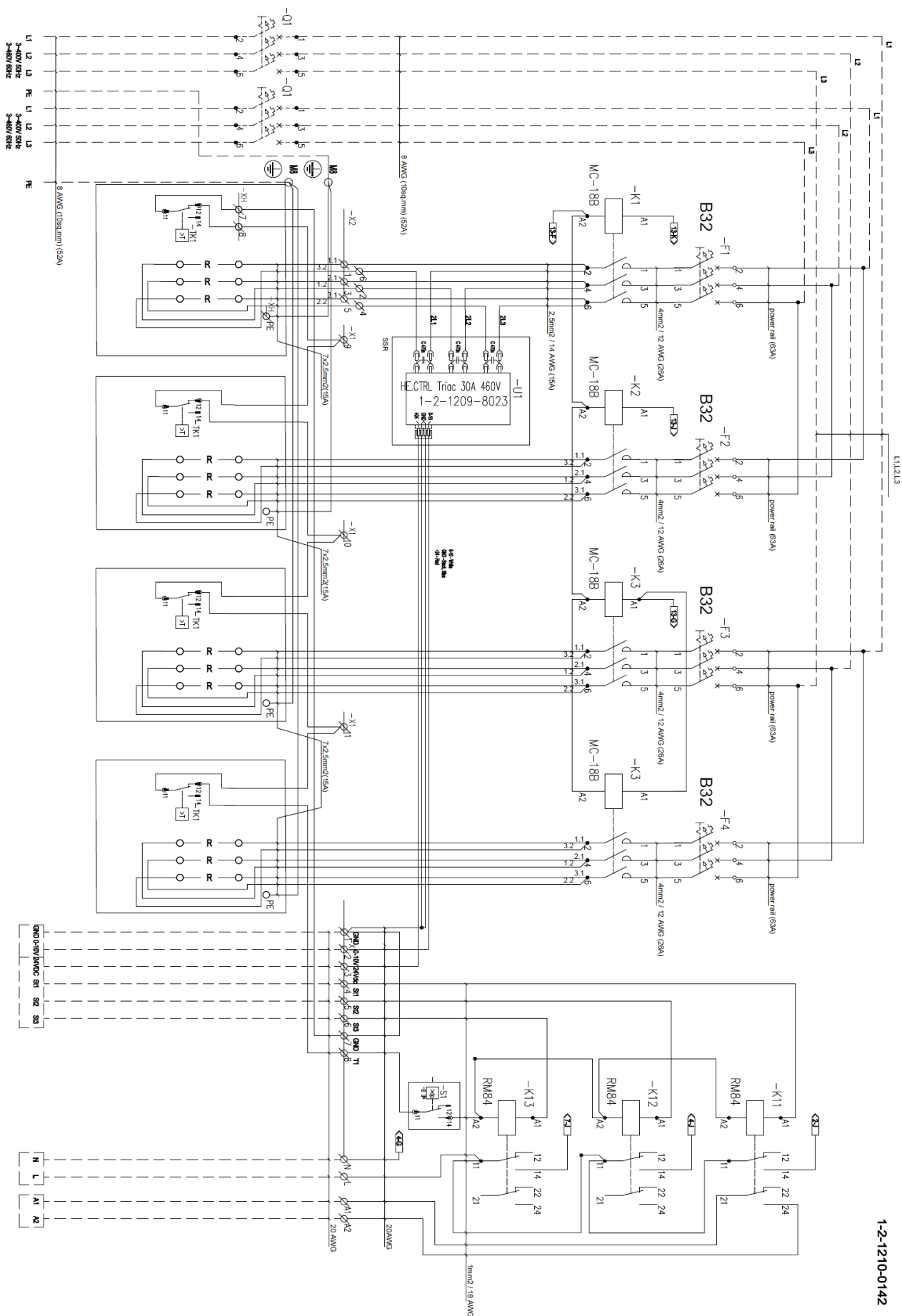


## 7.4 2X18 кВт Низкая мощность



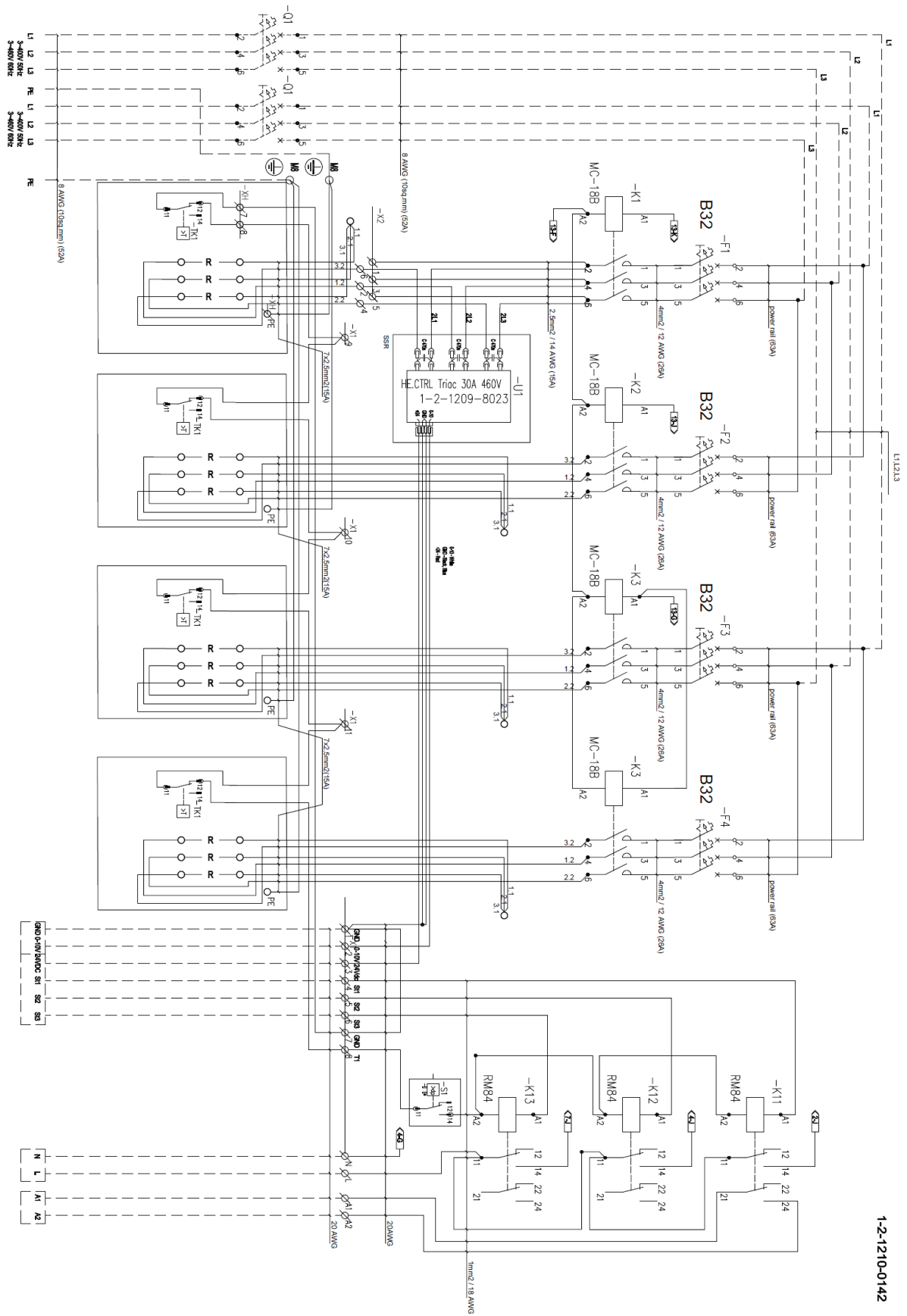
1-2-1210-0141

## 7.5 4X18 кВт Высокая мощность



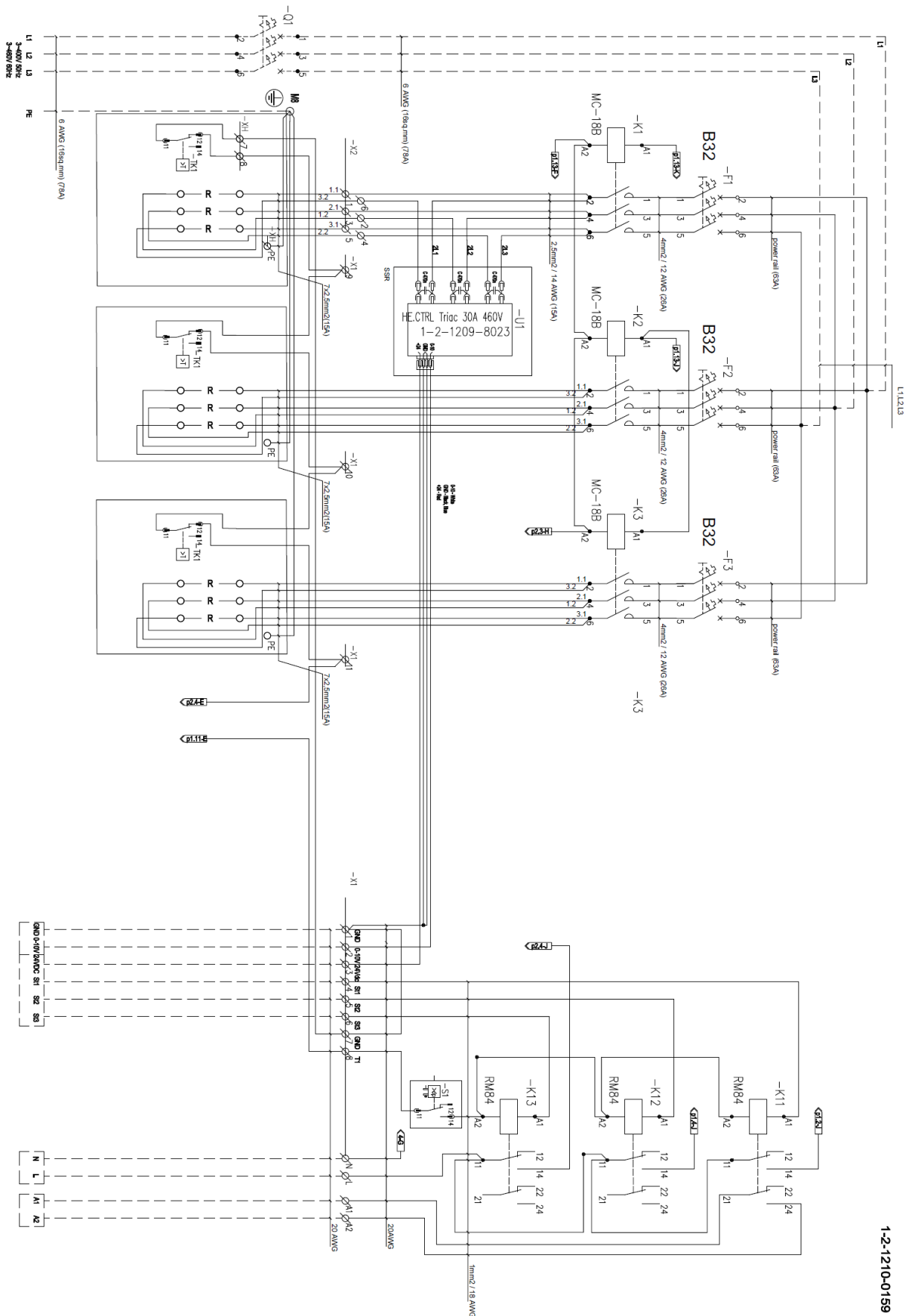
1-2-1210-0142

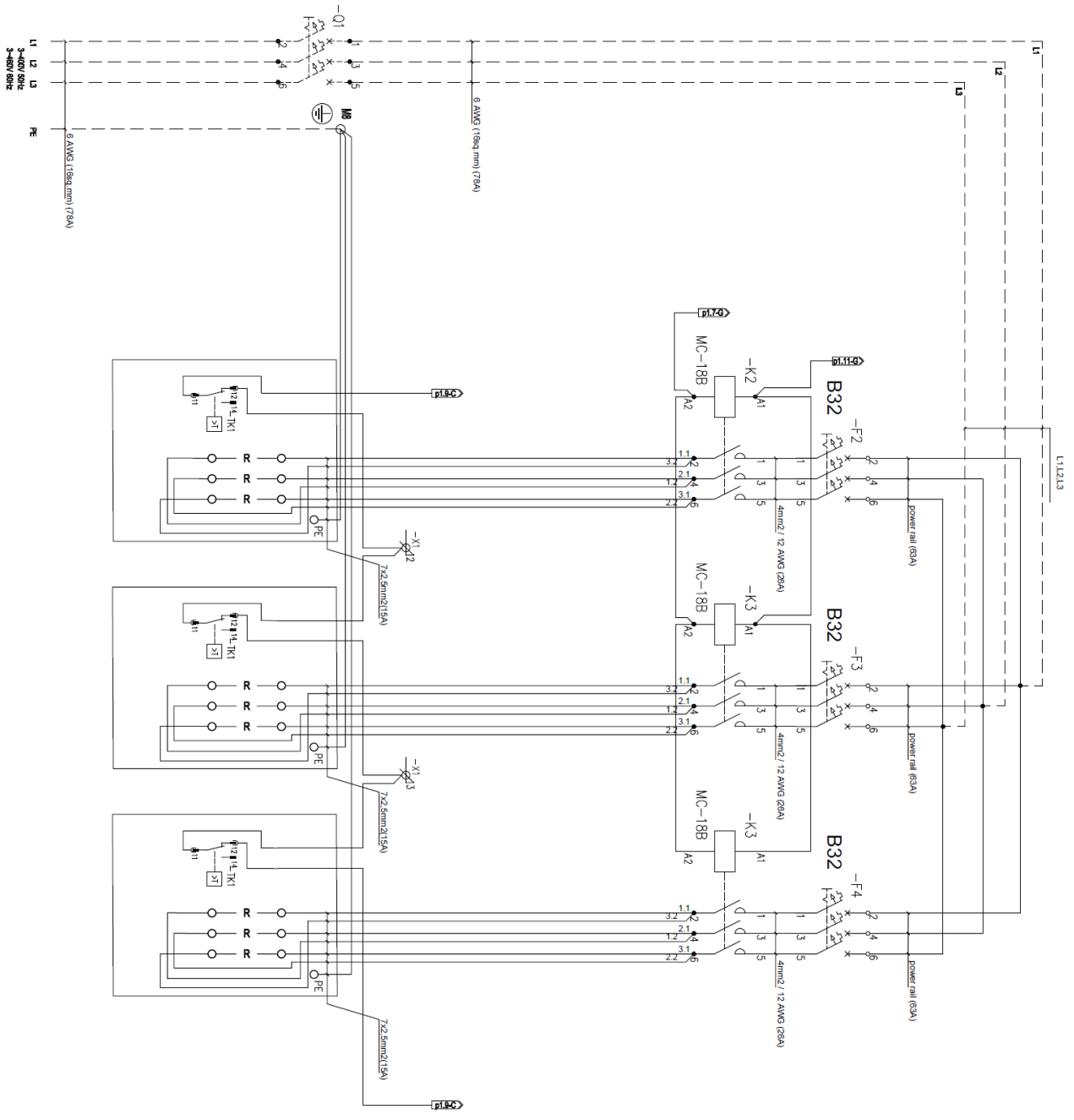
## 7.6 4X18 кВт Низкая мощность





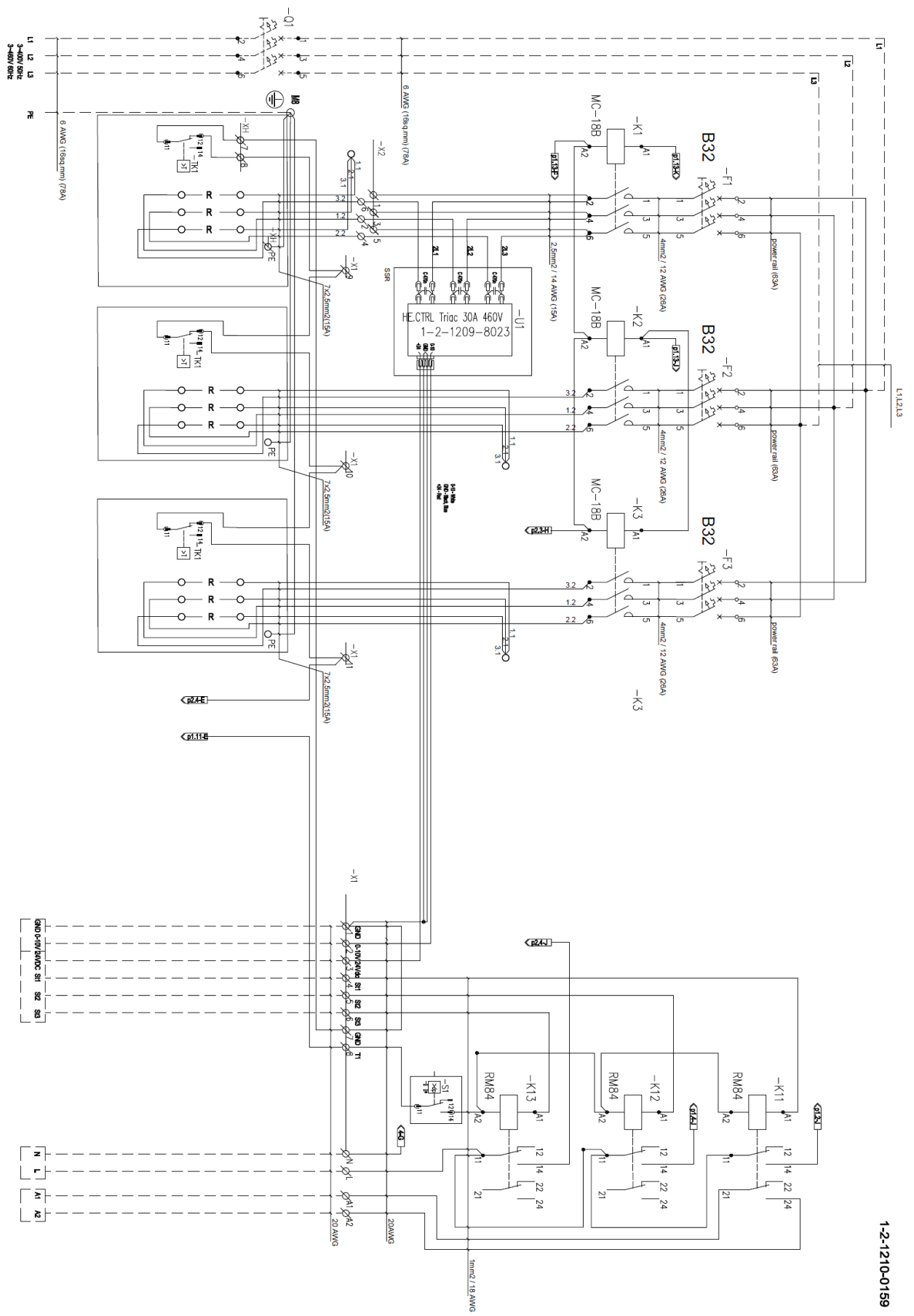
7.7 6X18 кВт Высокая мощность



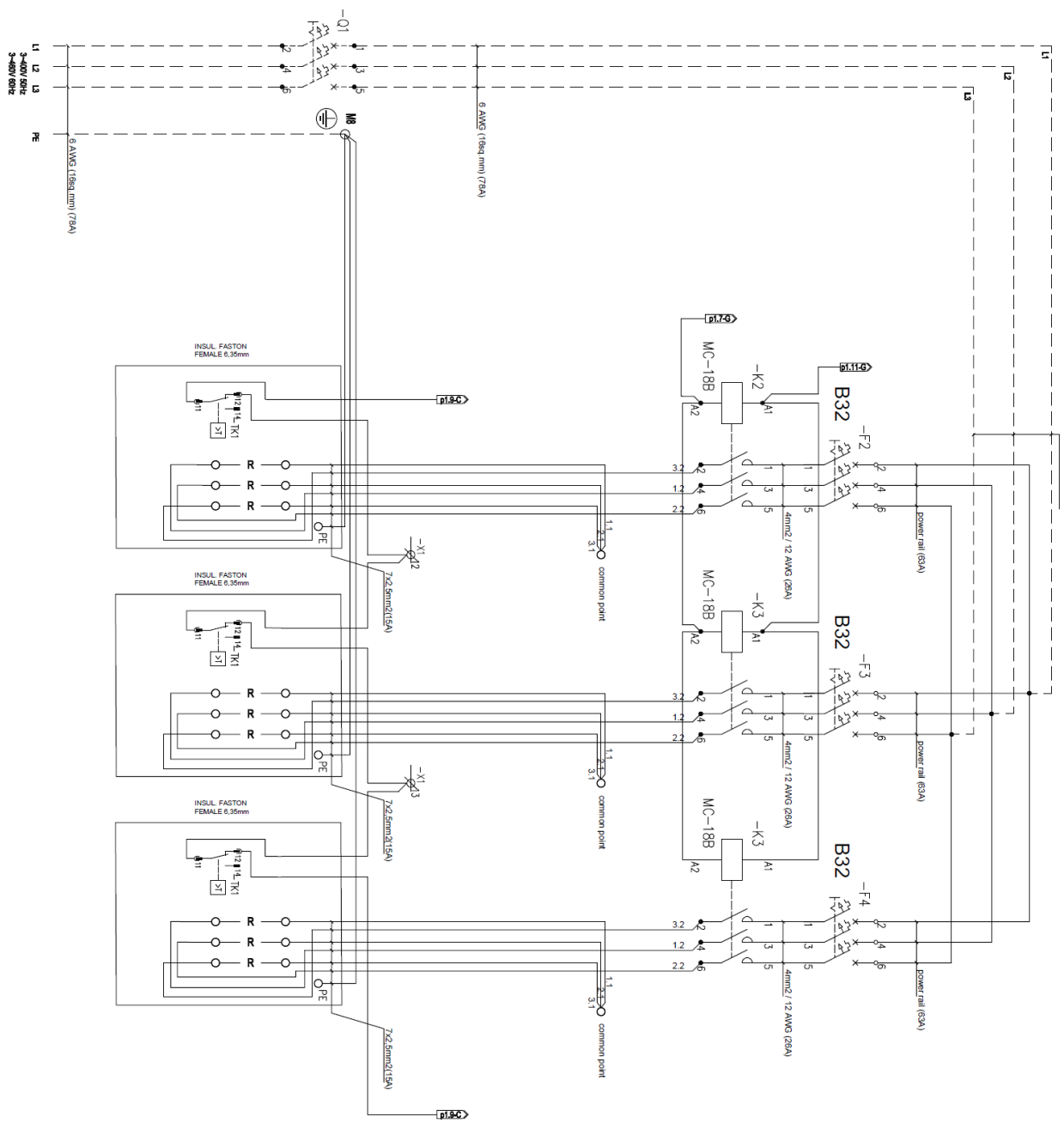


1-2-1210-0159

7.8 6X18 кВт Низкая мощность



1-2-1210-0159



## 8 Процедура профилактического обслуживания

Во время работы вентиляционной установки, когда нагреватель не работает, на нагревательных элементах может осесть пыль. При повторном включении нагревателя сильное загрязнение может вызвать запах горячей пыли или даже вызвать пожар.

Регулярно (ежегодно) и особенно перед началом отопительного периода следует проверять состояние электрических соединений, состояние нагревательных элементов и степень их загрязнения. Возможные загрязнения следует удалять пылесосом с мягкой насадкой или сжатым воздухом. Регулярно проверяйте работу защиты от перегрева и отсутствие защиты от воздушного потока. Скорость воздушного потока должна быть не ниже 1,5 м/с.

Архангельск (8182)63-90-72  
Астана (7172)727-132  
Астрахань (8512)99-46-04  
Барнаул (3852)73-04-60  
Белгород (4722)40-23-64  
Брянск (4832)59-03-52  
Владивосток (423)249-28-31  
Волгоград (844)278-03-48  
Вологда (8172)26-41-59  
Воронеж (473)204-51-73  
Екатеринбург (343)384-55-89  
Иваново (4932)77-34-06

Ижевск (3412)26-03-58  
Иркутск (395)279-98-46  
Казань (843)206-01-48  
Калининград (4012)72-03-81  
Калуга (4842)92-23-67  
Кемерово (3842)65-04-62  
Киров (8332)68-02-04  
Краснодар (861)203-40-90  
Красноярск (391)204-63-61  
Курск (4712)77-13-04  
Липецк (4742)52-20-81  
Киргизия (996)312-96-26-47

Магнитогорск (3519)55-03-13  
Москва (495)268-04-70  
Мурманск (8152)59-64-93  
Набережные Челны (8552)20-53-41  
Нижний Новгород (831)429-08-12  
Новокузнецк (3843)20-46-81  
Новосибирск (383)227-86-73  
Омск (3812)21-46-40  
Орел (4862)44-53-42  
Оренбург (3532)37-68-04  
Пенза (8412)22-31-16  
Казахстан (772)734-952-31

Пермь (342)205-81-47  
Ростов-на-Дону (863)308-18-15  
Рязань (4912)46-61-64  
Самара (846)206-03-16  
Санкт-Петербург (812)309-46-40  
Саратов (845)249-38-78  
Севастополь (8692)22-31-93  
Симферополь (3652)67-13-56  
Смоленск (4812)29-41-54  
Сочи (862)225-72-31  
Ставрополь (8652)20-65-13  
Таджикистан (992)427-82-92-69

Сургут (3462)77-98-35  
Тверь (4822)63-31-35  
Томск (3822)98-41-53  
Тула (4872)74-02-29  
Тюмень (3452)66-21-18  
Ульяновск (8422)24-23-59  
Уфа (347)229-48-12  
Хабаровск (4212)92-98-04  
Челябинск (351)202-03-61  
Череповец (8202)49-02-64  
Ярославль (4852)69-52-93

<https://vts.nt-rt.ru/> || [vsw@nt-rt.ru](mailto:vsw@nt-rt.ru)